



SCHEMA TECNICA

OSMO-SAE

Osmosi domestica

PAG 1



Finalità

OSMO-SAE elimina tutti questi problemi e grazie alla tecnologia utilizzata, ogni famiglia potrà godere del beneficio di avere a casa propria una sorgente di acqua pur, investendo una cifra che risulterà nettamente inferiore rispetto a quella spesa fino ad oggi per l'acquisto di acqua minerale in bottiglia. OSMO-SAE è un'apparecchiatura di ultima generazione che sfrutta la capacità selettiva di speciali membrane semipermeabili a osmosi inversa per produrre acqua osmotizzata con un alto livello di qualità. E' in grado di rimuovere dall'acqua le varie sostanze indesiderate, mantiene il giusto equilibrio salino necessario all'organismo e garantisce l'eliminazione e/o l'abbattimento di sedimenti, cloro, sodio, nitrati, pesticidi, inquinanti chimici, batteri e virus eventualmente presenti nell'acqua; è inoltre dotato di un efficiente sistema di debatterizzazione a raggi UV che garantisce una completa e continua sterilizzazione dell'acqua erogata. L'acqua prodotta da OSMO-SAE, leggera pura e di gusto gradevole è paragonabile alle migliori acque oligominerali in bottiglia. Mantiene i Sali minerali necessari all'organismo ed è ottima per bere, cucinare, fare ghiaccio, tè, tisane, lavare la frutta e la verdura.

Manutenzione ordinaria

La pulizia esterna dell'apparecchio deve essere eseguita esclusivamente con un panno morbido e prodotti detergenti non abrasivi per evitare che gli stessi vadano a rovinare le rifiniture esterne, inoltre non devono essere

utilizzati a tal scopo getti d'acqua a pressione che potrebbero rovinare i componenti elettrici ed elettronici.

L'apparecchiatura lavora in automatico e non ha bisogno di particolari lavori di manutenzione, le uniche operazioni di manutenzione ordinaria da effettuare, sono estremamente semplici e richiedono un investimento di tempo limitato. Principalmente è richiesta la sostituzione dei filtri a cartuccia con frequenza di 6/12 mesi. La lampada del debatterizzatore deve essere sostituita dopo circa 8.000 ore di funzionamento, mentre la membrana a osmosi inversa ha una durata molto variabile in funzione della qualità dell'acqua di alimentazione e del suo grado di utilizzo. Per la manutenzione ordinaria e straordinaria è indispensabile utilizzare parti di ricambio originali.

Installazione

L'apparecchiatura deve essere installata in un locale ben chiuso, areato, protetto dalla pioggia battente, dalle intemperie, dal gelo ed a riparo dai raggi solari. Sistemare l'apparecchiatura in posizione accessibile la sostituzione dei filtri a cartuccia e per tutte le altre operazioni di manutenzione ordinaria. Normalmente la collocazione ideale dell'impianto è il sotto lavello della cucina, per facilitare le operazioni di manutenzione ordinaria ma anche per agevolare l'utilizzo e il prelievo dell'acqua osmotizzata tramite il rubinetto di erogazione, ma a discrezione del cliente può essere utilizzato anche un altro locale dell'abitazione poiché per l'installazione vengano rispettate le norme di legge e in particolare le norme impartite dal **Decreto del Ministero della Sanità n° 443 del 21/12/1990**. La superficie d'appoggio deve essere perfettamente piana, pulita, liscia e senza corpi sporgenti che potrebbero danneggiare il corpo dell'apparecchiatura. In ogni caso verificare che nelle immediate vicinanze della zona prevista per l'installazione dell'impianto sia sempre presente: attacco Ø ½" per **l'acqua fredda** di alimentazione; tubo o collettore per il collegamento a scarico munito di sifone; presa per l'alimentazione elettrica con tensione 230Vac 50Hz; piano d'appoggio con uno spessore non superiore a 5,5 cm per l'installazione dell'eventuale rubinetto di erogazione. Verificare inoltre che sul piano o sul lavello di cucina, nel punto in cui si vuole collocare il rubinetto di erogazione, sia sempre possibile effettuare un foro Ø 12 mm per il montaggio dello stesso. La distanza fra l'impianto e lo scarico deve essere sempre la più corta. Installare l'impianto e le sue connessioni (scarico compreso) in condizioni tali da permettere che la temperatura sia compresa fra +5°C e +40°C.

S.A.E. Snc

V.le Palladio, 11/1 - 35020 Sant'Angelo di P. (PD)

Tel. 049 97 10 500 - Fax 049 97 05 604

info@saetrattamentoacqua.it - www.saetrattamentoacqua.it



SCHEMA TECNICA

OSMO-SAE

Osmosi domestica

PAG 2

Collegamento elettrica

L'installazione e la verifica di apparecchiature elettriche devono essere eseguite esclusivamente da personale specializzato abilitato all'installazione di impianti elettrici. Le seguenti istruzioni sono fornite a titolo informativo e in ogni caso non abilitano l'utente ad eseguire autonomamente l'installazione.

Collegare la spina di alimentazione dell'osmosi a una presa munita di efficiente messa a terra e protetta monte da un interruttore differenziale salvavita. Verificare che la tensione di rete della presa elettrica sia quella necessaria al corretto funzionamento dell'apparecchiatura (230 Vac - 50 Hz) e che la stessa non sia azionata da un interruttore. Assicurarsi inoltre che la spina sia stabilmente inserita nella presa e al riparo da getti d'acqua, urti o contatti accidentali.

Per scollegare l'apparecchio dalla rete elettrica non tirare il cavo di alimentazione, ma spegnere l'interruttore nel lato posteriore della macchina, afferrare e tirare per la spina. E' assolutamente vietato l'utilizzo di spine multiple, adattatori e prolunghie non a norma.

La lampada dello sterilizzatore deve essere accesa quando la camera di debatterizzazione è riempita d'acqua, pena la rottura del tubo di vetro di contenimento della lampada.

Avvertenze

A monte dell'impianto, nei casi in cui l'acqua di alimentazione sia superiore a **6 bar max** consentiti, deve essere installato **obbligatoriamente** un riduttore di pressione per evitare che le forti sollecitazioni e i "colpi d'ariete" provocati dall'eccessiva pressione di alimentazione vadano a danneggiare le parti idrauliche dell'apparecchiatura.

I tubi flessibili in plastica forniti in dotazione e utilizzati per il collegamento del raccordo di presa acqua fredda, del raccordo di scarico e del rubinetto, devono essere lasciati un po' più lunghi del necessario (circa 0,5 mt.), per permettere lo spostamento dell'impianto durante le operazioni di manutenzione ordinaria e di sostituzione dei filtri a cartuccia.

Tutti i materiali supplementari utilizzati per il collegamento idraulico dell'apparecchiatura devono essere possibilmente del tipo in materiale plastico e in ogni caso conformi alla normativa vigente relativa alle caratteristiche dei materiali destinati a venire in contatto con acqua potabile.

Avviamento

Terminata la fase di installazione, procedere all'avviamento dell'impianto.

L'avviamento e la regolazione devono essere eseguiti preferibilmente da tecnici specializzati che operano sotto il controllo di un centro assistenza S.A.E. s.n.c. Le seguenti indicazioni sono fornite a titolo informativo e in ogni caso non abilitano l'utente ad eseguire autonomamente l'avviamento e la messa in funzione dell'apparecchio. Il personale specializzato addetto all'avviamento dispone di tecniche particolari atte a velocizzare e a semplificare le operazioni sotto riportate.

Durante questa procedura l'utente dovrà astenersi momentaneamente dal consumare acqua per uso potabile e/o alimentare, in quanto nella fase di collaudo finale in fabbrica prima dell'imballaggio, il circuito idraulico dell'apparecchiatura è riempito con una soluzione conservante e antibatterica in grado di proteggere la membrana a osmosi inversa e scongiurare l'insorgenza di cariche batteriche durante le operazioni di trasporto e di stoccaggio in magazzino.

Attenzione

Qualsiasi operazione di manutenzione dell'apparecchiatura deve essere effettuata esclusivamente da personale specializzato. Le seguenti indicazioni sono fornite a titolo informativo e in ogni caso non abilitano l'utilizzatore ad eseguire autonomamente le seguenti operazioni di manutenzione. Dopo ogni intervento di manutenzione o sostituzione di qualsiasi filtro o componente idraulico, l'apparecchiatura deve essere nuovamente sottoposta a trattamento di disinfezione con prodotto chimico biocida, in grado di sterilizzare il circuito idraulico e scongiurare eventuali inquinamenti batteriologici. Al riavvio dell'apparecchiatura lasciar scorrere l'acqua per rimuovere i residui di disinfettate ed eliminare eventuali cattivi sapori sviluppati dal prodotto chimico utilizzato, dai filtri e/o dai materiali nuovi appena installati.

Dotazione

Il sistema OSMO-SAE è imballato su una scatola in cartone liscio.

La dotazione standard comprende: sistema OSMO-SAE, presa d'acqua 1/2" MF con raccordo 1/4" F, valvola a sfera da 1/4", raccordo rapido da 6 mm, 3 tranci da 1,5 mt tubo in polietilene da 6 mm, rubinetto in ottone e staffa di scarico.

S.A.E. Snc

V.le Palladio, 11/1 - 35020 Sant'Angelo di P. (PD)

Tel. 049 97 10 500 - Fax 049 97 05 604

info@saetrattamentoacqua.it - www.saetrattamentoacqua.it



SCHEMA TECNICA

OSMO-SAE

Osmosi domestica

PAG 2

Inattività apparecchiatura

Se il periodo di inattività è inferiore a 1 settimana non è necessario effettuare nessun tipo di intervento. Alla rimessa in funzione dell'apparecchiatura, prima di utilizzare l'acqua per uso potabile e/o alimentare, lasciar passare una decina di litri. Nel caso in cui l'apparecchio debba restare inattivo per diverso tempo, consigliamo invece di scollegare l'apparecchiatura dalla rete idrica ed elettrica. Per escludere dalla rete idrica agire sull'apposito rubinetto di arresto, mentre per isolarlo elettricamente sfilare la spina di alimentazione.

Caratteristiche dell'acqua da trattare

OSMO-SAE è stato progettato e realizzato per la filtrazione di acqua conforme a quanto previsto dal D.L. N° 31/01 e successive modifiche ed integrazioni (acqua potabile). In caso contrario **non installare** l'apparecchiatura e rivolgersi al costruttore dell'impianto idraulico o ad altro personale qualificato.

Conformità e Normative di riferimento

Il costruttore S.A.E. snc con sede in viale A. Palladio, 11/1, 35020 Z.A. di Vigorovea, Sant'Angelo di Piove (PD), dichiara sotto la sua esclusiva responsabilità, che la seguente apparecchiatura denominata:

OSMOSI INVERSA MOD. "OSMO-SAE"

E' stata costruita rispettando le normative vigenti e in conformità delle seguenti direttive Europee:

- D.M. 25/12
- D.M 174/04

Apparecchiatura per il trattamento delle acque potabili destinate al consumo umano.

Produzione oraria (1)	100 lt/h (+/- 10%)
Pressione di alimentazione min. / max.	2 - 5 bar
Tensione di alimentazione elettrica	230Vac - 50 Hz
Assorbimento massimo	180 Watt
Temperatura acqua di alimentazione	+5°C / +35°C
Salinità acqua di alimento massima	1.800 ppm (TDS)
Pompa	Rotativa a palette 300 lt/h
Numero membrane	2
Tipo Membrane	TW 30 1812
Mix regolazione salinità	si
Pre-Filtro	PPF in-line 12''x2,5'' 5micron
Post-Filtro	CTO in-line 12''x2,5'' 5micron
Sterilizzatore a raggi UV	Mod. WL 6 Watt (opzionale)
Kit di montaggio	sì
Rubinetto di erogazione	Mod. cromato
Raccordi tubazioni	Ø 6 mm
Dimensioni impianto Larg. x Lung. x Alt.	440x420x105
Centralina di controllo con riferimenti	Led allarme filtro Led allagamento

S.A.E. Snc

V.le Palladio, 11/1 - 35020 Sant'Angelo di P. (PD)

Tel. 049 97 10 500 - Fax 049 97 05 604

info@saetrattamentoacqua.it - www.saetrattamentoacqua.it



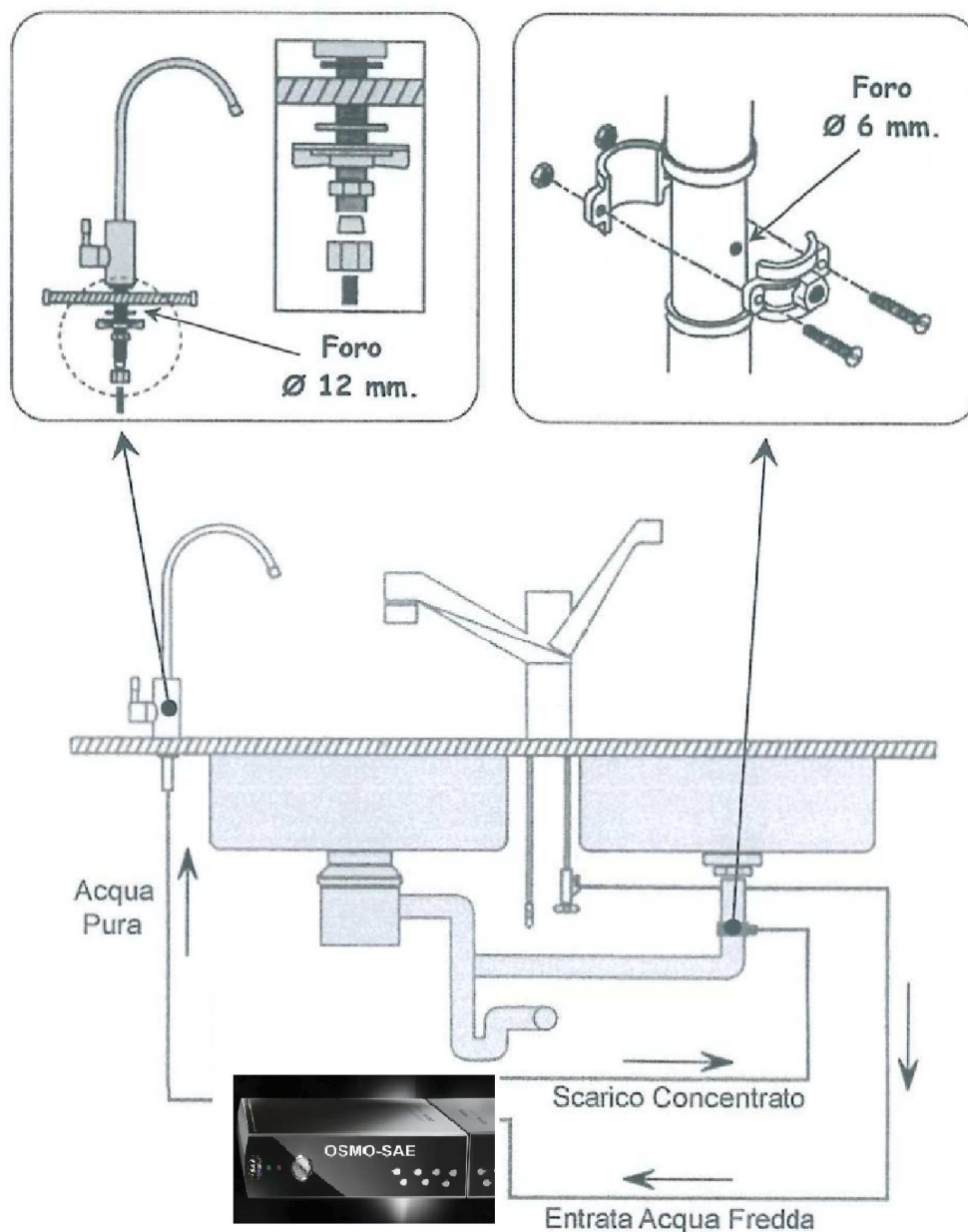
SCHEMA TECNICA

OSMO-SAE

Osmosi domestica

PAG 2

Schema di installazione



S.A.E. Snc

V.le Palladio, 11/1 - 35020 Sant'Angelo di P. (PD)

Tel. 049 97 10 500 - Fax 049 97 05 604

info@saetrattamentoacqua.it - www.saetrattamentoacqua.it